

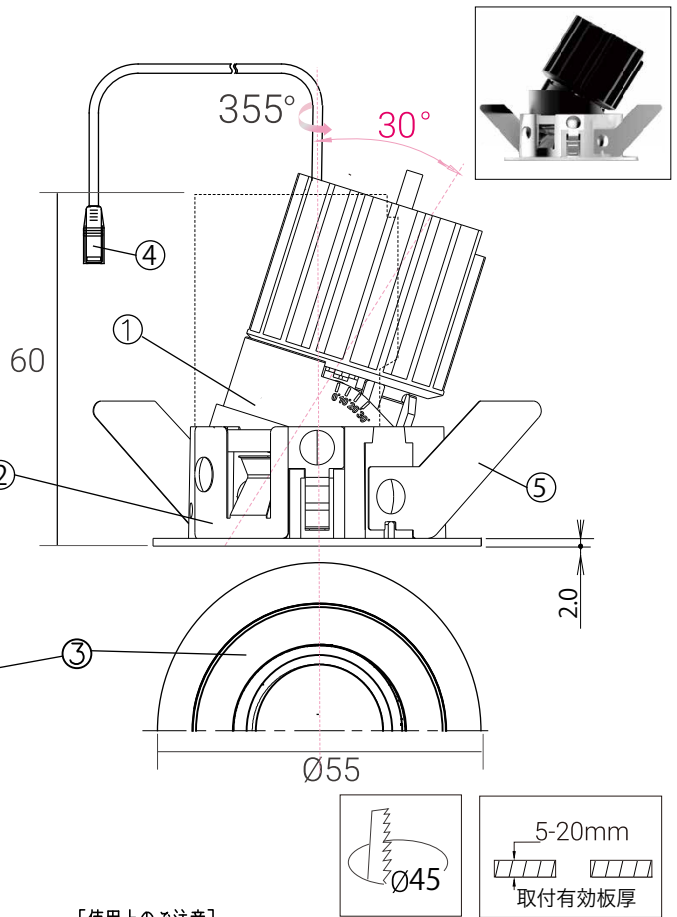
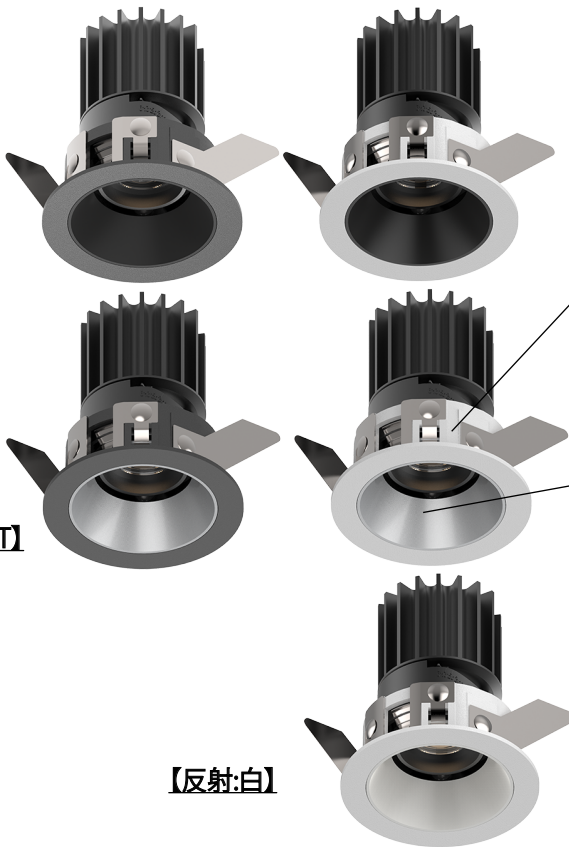


黒 【トリムユニット】白

【反射:黒】

【反射:MATT】

【反射:白】



【使用上のご注意】

- 本灯具1台につき適合電源ユニットが1台必要です。組み合わせてご使用ください。
- ロックワール等の柔らかい天井には取り付けしないでください。
- LEDにはバラツキがあるため、同一品番の器具でも発光色、明るさが異なる場合があります。
- 照射距離が近い場合や照射面によって、光のムラが気になる場合があります。
- コネクターは、確実に接続してください。
- ※点灯中（通電中）の抜き差しは禁止です。故障の原因となります。

⚠ 安全に関するご注意

- 一般屋内用器具です。屋外や水気・湿気のある場所、腐食性ガスの発生する場所では使用しないでください。故障や絶縁不良による火災・感電の原因となります。
- 天井埋め込み専用器具です。傾斜天井や壁、柔らかい天井には取り付けしないでください。落下の原因となります。
- 断熱材、防音材を被せて使用しないでください。火災の原因となります。
- 断熱施工天井に使用しないでください。火災の原因となります。
- 熱がこもる様な密閉した空間へは取り付けしないでください。故障や火災の原因となります。
- 5~35℃の温度範囲で使用してください。高温で使用すると故障や火災の原因となります。
- 口出し線の延長、切断等の改造は行わないでください。故障や火災・感電の原因となります。
- 器具と被照射物の距離は50cm以上離してください。過熱による火災の原因となります。
- LEDを直視しないでください。目を痛める原因となります。

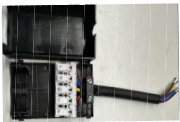
【オプション】
ハニカムフィルター

適合電源1：PU012S070AQI350

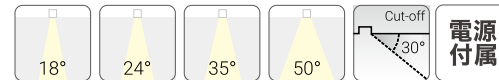
[DALI/PWM調光] 調光範囲：0.1~100%
調光信号線（CPEV-1Pφ0.9~1.2）



・入力：100V~200V W.162 D.30 H.21



【オプション】
専用結線ボックス



色温度	配光	全光束	効率	品番	トリム色	反射鏡
2700K	18°	330 lm	55.0 lm/W	SUR1G2-9271804N	(白) W	(Matt) M
	24°	330 lm	55.0 lm/W	SUR1G2-9272404N		
	35°	330 lm	55.0 lm/W	SUR1G2-9273504N		
	50°	330 lm	55.0 lm/W	SUR1G2-9275004N		
3000K	18°	350 lm	58.3 lm/W	SUR1G2-9301804N	(白) W	(白) W
	24°	350 lm	58.3 lm/W	SUR1G2-9302404N		
	35°	350 lm	58.3 lm/W	SUR1G2-9303504N		
	50°	350 lm	58.3 lm/W	SUR1G2-9305004N		
4000K	18°	380 lm	63.3 lm/W	SUR1G2-9401804N	(黒) B	(黒) B
	24°	380 lm	63.3 lm/W	SUR1G2-9402404N		
	35°	380 lm	63.3 lm/W	SUR1G2-9403504N		
	50°	380 lm	63.3 lm/W	SUR1G2-9405004N		

番号	部品名	材質	数量	備考
8				
7				
6				
5	取付バネ	—	2	
4	コネクター	樹脂	1	3.5ジャックイン(DC)
3	リフレクター	樹脂	1	白/黒/MATT/鏡面/クロム/金
2	トリムユニット	樹脂	1	白/黒
1	モジュールユニット	MDC	1	アジャスタブルタイプ

定格電圧	AC100V~200V	消費電力	6.0W	演色性	Ra 90	第三角法(mm)
入力電流	0.07A~0.04A	器具重量	0.2Kg			A4
	2025/1/07	承認：木間	設計：	製図：木間	株式会社 岡村電産	尺度：